

Șurubelniță AKU
2x18V



Instrucțiuni de
utilizare



DATE TEHNICE

Tensiune: 18V

Baterie: 2 x Li-Ion

Controlul rotației: vl'avo / dreapta

Lampă LED

RPM: Angrenajul I: 0-

350 rpm

Angrenaj II: 0- 1250 rpm Glisare:

maxim 10 mm

Sperietoare de ciori!

Respectați instrucțiunile de siguranță atunci când utilizați echipamentul pentru a preveni rănirea și deteriorarea acestuia. Din acest motiv, citiți cu atenție instrucțiunile de utilizare/siguranță. Păstrați instrucțiunile și sfaturile pentru a le putea consulta în orice moment. În cazul în care transferați echipamentul unei alte persoane, dați-i și manualul. Nu ne asumăm răspunderea pentru accidente și daunele care apar ca urmare a nerespectării acestor instrucțiuni.

Utilizarea preconizată

Mașina de găurit fără fir este concepută pentru înșurubarea și deșurubarea șuruburilor, pentru găurirea în lemn, metal și plastic. Utilizați dispozitivul numai în scopul pentru care este destinat. Orice utilizare care diferă de cea descrisă în acest manual nu reprezintă utilizarea prevăzută a echipamentului. Deteriorările sau rănile rezultate în urma utilizării necorespunzătoare sunt responsabilitatea utilizatorului/proprietarului și nu a producătorului. Rețineți că aparatul nostru nu este destinat utilizării profesionale, artizanale sau industriale. Garanția nu se aplică în cazul în care instrumentul a fost utilizat în fabrici artizanale, în industrie sau în activități similare.

Sperietoare de ciori!

Citiți toate instrucțiunile de siguranță. Nerespectarea instrucțiunilor și a sfaturilor de siguranță poate provoca șocuri electrice, pericol de incendiu sau vătămări grave. Păstrați instrucțiunile de utilizare pentru consultări ulterioare.



Avertisment - Pentru a reduce riscul de rănire, citiți instrucțiunile de utilizare.



Purtați protecție auditivă. Zgomotul cauzează pierderea progresivă a auzului.



Purtați o mască de protecție împotriva prafului. Atunci când lucrați cu lemnul și alte materiale, se poate genera praf nociv. Nu manipulați materiale care conțin azbest!



Purtați ochelari de protecție. În timpul lucrului pot apărea scântei și pot provoca pierderea vederii

REGULI GENERALE DE SIGURANȚĂ

1) Securitatea la locul de muncă

- a) Asigurați-vă că locul de muncă este curat și bine luminat.
- b) Nu utilizați scule electrice în atmosfere explozive, adică în apropierea lichidelor inflamabile, gaze sau praf.
- c) Țineți copiii și alte persoane neautorizate la o distanță sigură de aparatul electric. instrumente.

2) Siguranța electrică

- a) Uneltele electrice trebuie să se potrivească cu priza. Nu vă adaptați niciodată la priză. Adaptoarele nu trebuie utilizate pentru echipamente care necesită împământare.
- b) Evitați contactul corpului cu suprafețele împământate, cum ar fi cuptoarele, sobele și

frigiderele.

c) Nu expuneți echipamentul electric la ploaie sau umiditate.



d) Nu folosiți cablul în alte scopuri. Pentru a deconecta echipamentul, nu trageți niciodată de cablu și nu transportați niciodată unealta de cablu. Evitați contactul cablului cu obiecte fierbinți, ulei, margini ascuțite sau dispozitive de sincronizare în mișcare.

e) Atunci când utilizați unelte electrice în aer liber, folosiți un prelungitor adecvat pentru utilizare în exterior.

3) Siguranța personală

a) Fiți atenți și fiți atenți la ceea ce faceți. Folosiți bunul simț. Nu utilizați scule electrice atunci când sunteți obosit sau sub influența drogurilor, alcoolului sau a medicamentelor.

b) Purtați îmbrăcăminte de protecție. Purtați întotdeauna ochelari de protecție.

c) Evitați pornirea accidentală a dispozitivului. Înainte de a conecta unealta la sursa de alimentare sau la baterie, asigurați-vă că întrerupătorul se află în poziția "OFF".

d) Înainte de a porni aparatul, scoateți toate kl'bits de reglare.

e) Asigurați-vă că aveți o postură și un echilibru corect.

f) Îmbrăcați-vă corespunzător. Nu purtați haine sau bijuterii. Părul, îmbrăcăminte sau mănușile nu trebuie să intre în contact cu părțile mobile ale echipamentului.

g) Dacă aparatul poate fi conectat la un aspirator sau la un dispozitiv de aspirare, asigurați-vă că acestea sunt instalate corect și că sunt utilizate conform destinației.

4) Utilizarea și îngrijirea sculelor electrice

a) Nu exercitați o forță prea mare atunci când folosiți scule electrice. Folosiți unealta potrivită pentru situația respectivă.

b) Nu utilizați aparatul dacă nu poate fi pornit sau oprit cu ajutorul întrerupătorului.

c) Înainte de a schimba burghiile sau de a face orice alte ajustări la mașină sau de a o repara, deconectați-o de la sursa de alimentare.

d) Țineți echipamentul nefolosit departe de copii.

e) Întreținerea echipamentelor electrice. Inspectați echipamentul și asigurați-vă că piesele mobile nu sunt corodate sau rupte. Verificați, de asemenea, dacă există alte condiții care pot afecta utilizarea echipamentului. Dacă echipamentul este deteriorat, acesta trebuie returnat pentru reparații înainte de utilizare.

f) Păstrați echipamentul ascuțit și curat.

g) Echipamentul și accesoriile trebuie utilizate în conformitate cu scopul lor și ținând seama de condițiile de lucru și de activitatea care trebuie efectuată.

5) Întreținere

Reparațiile la echipamentul electric trebuie efectuate numai de către personal calificat și folosind piese originale.

Instrucțiuni de siguranță la găurire

Purtați protecție auditivă atunci când găuriți.

Atunci când lucrați acolo unde suprafața de tăiere poate lovi cabluri din perete, țineți mașina de mânerul izolat.

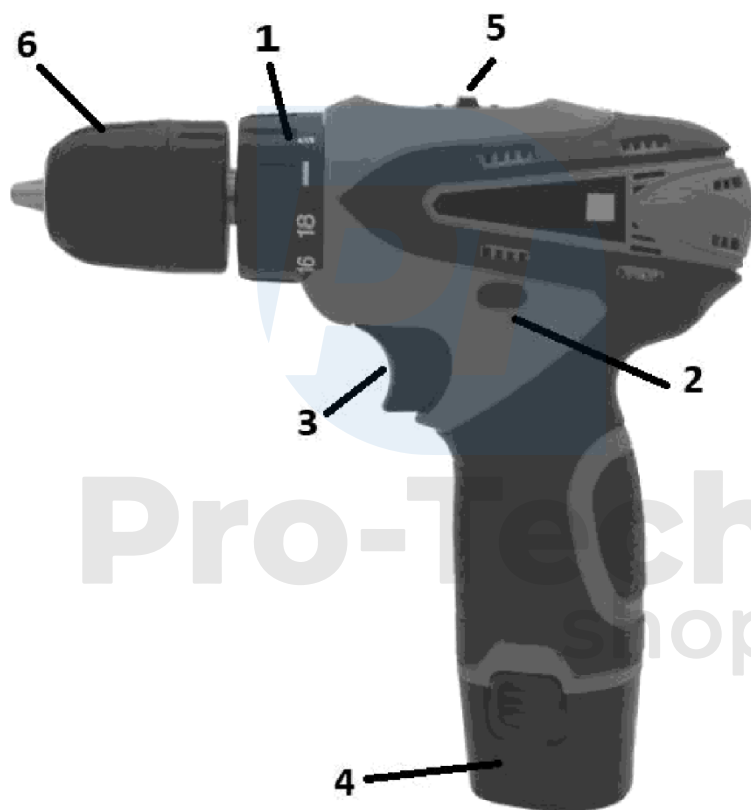
ÎNAINTE DE A ÎNCEPE

Citiți următoarele sfaturi înainte de a utiliza o șurubelniță fără fir:

1. Încărcați bateria folosind încărcătorul furnizat. Procesul de descărcare completă a bateriei durează aproximativ o oră.
2. Folosiți numai burghie ascuțite care funcționează perfect și corect.
3. Înainte de a găuri și de a înșuruba în perete, verificați dacă sunt ascunse cabluri electrice, conducte de gaz și apă.

Descrierea echipamentului

1. Setarea cuplului de torsiune
2. Comutator de direcție de rotație
3. Comutator
4. Baterie
5. Comutați 1 treaptă de viteză - 2 trepte de viteză
6. Sticlă cu clichet



Încărcarea bateriilor

Bateria este complet protejată împotriva descărcării. Întrerupătorul de protecție încorporat oprește automat dispozitivul dacă bateria este descărcată. În acest caz, suportul pentru biți nu se mai rotește.

Sperietoare de ciori! Nu utilizați întrerupătorul principal de circuit în timp ce întrerupătorul este oprit. Se pot produce deteriorări ale bateriei.

1. Scoateți bateria din suport.
2. Verificați tensiunea de pe plăcuța de identificare a încărcătorului pentru a vedea dacă este compatibilă cu tensiunea de rețea. Introduceți fișa încărcătorului în priză. LED-ul verde se va aprinde.
3. Introduceți bateria în încărcător.

Dacă nu este posibilă încărcarea bateriei, verificați:

- dacă există tensiune în priză.
- dacă contactul de pe încărcător este corect. Dacă încărcarea bateriei este în continuare imposibilă, vă rugăm:
- trimiteți încărcătorul, adaptorul de încărcător și bateria la un centru de service autorizat.

Pentru o utilizare pe termen lung a bateriei, trebuie să o reîncărcați la timp. Acest lucru este necesar în cazul în care se constată că performanțele șurubelniței fără fir slăbesc.

Setarea cuplului de torsiune

Șurubelnița fără fir este echipată cu un control mecanic al cuplului. Cuplul pentru o anumită dimensiune a șurubului este setat pe inelul de reglare. Cuplul de rotație depinde de mai mulți factori:

- tipul și duritatea materialului care se prelucrează,
- tipul și lungimea șuruburilor utilizate.
- cu privire la cerințele pe care trebuie să le îndeplinească șuruburile de fixare.

Când se atinge cuplul, ambreiajul este blocat.

Sperietoare de ciori! Inelul de torsiune poate fi utilizat numai atunci când mașina este oprită.

Depozitare

Depozitați aparatul și accesoriile într-un loc întunecat, uscat și liber accesibil, protejat de îngheț, departe de accesul copiilor. Temperatura optimă de depozitare 5 - 30 °C. Depozitați dispozitivul în ambalajul său original.

